

# 熱処理機器のご案内

## 超高温スーパーRTA装置 SR1800G



## 赤外線真空炉 IVF298CV



## 超高真空均温熱処理装置 GFA430UHV

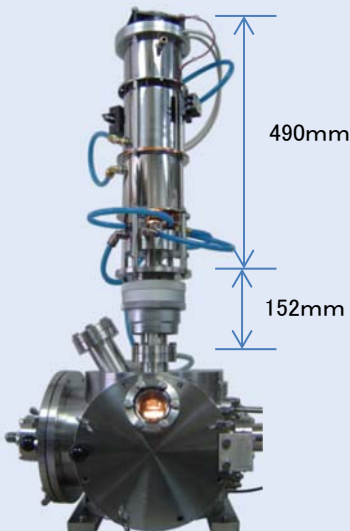


- 超高速昇温 1800°Cまで1分以内!
- グラフェン等の超高速昇温
- 真空、ガスフロー中熱処理
- 赤外線ランプ電力わずか2kW

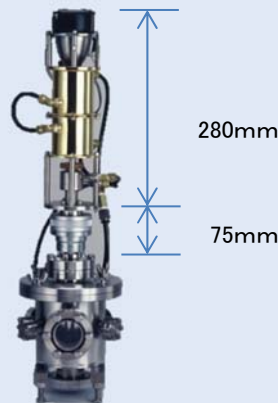
- 石英管内試料を上下両面から赤外線加熱
- ブロック状・粉体試料も加熱可
- 真空、ガスフロー中。
- **ヒートサイクル試験に最適**
- 4kWの電力で1700°C

- 金属等、酸化を嫌う試料に最適
- 到達温度 1000°C
- 到達真空度  $5 \times 10^{-6}$  Pa
- **超高真空**
- 均温容積  $\phi 36 \times 200$ mmL

## 赤外線導入加熱装置 GVL298N



## 赤外線導入加熱装置 GV154



- 1500°Cまで1分で昇温
- 周りを加熱せず試料のみクリーン加熱
- 研究室保有の真空システムに取り付け可
- 真空中、酸化雰囲気中昇温可

- 1300°Cまで1分で到達
- 赤外線発生部 重さ3kg 電力500W
- コンセントで使用可
- **非常にコンパクト**

これらの製品は現在弊社内に  
展示しております。  
ご見学可能です。  
お気軽にお問い合わせ下さい。

E-mail :  
sekigai@thermo-r.co.jp

株式会社 **サーモ理工**

〒181-0013  
東京都三鷹市下連雀 8-7-3  
三鷹ハイテクセンター  
TEL 0422-76-2511  
FAX 0422-76-2514  
E-mail : sekigai@thermo-r.co.jp  
<https://www.thermo-r.co.jp/>